

油性ボールペンで強く記入して下さい。  
※水性ペン不可

# Ju オークション出品申込書

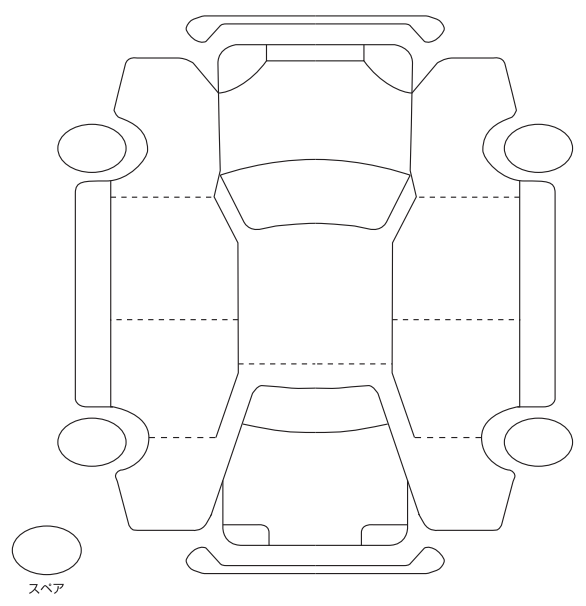
月 日 AA

① 会場用

出品番号	初度登録年月	車名・グレード			2WD ・ 4WD	評価点	
	月					外装	内装
型式	排気量 CC	ドア	定員	ディーラー・並行 モデル 年式 年	人	積載	kg
		形状	積載				
車歴	自家用・( )			シフト	セールスポイント (正常に機能するものに限りです)		
車検	年 月 ( 日 )			冷房			
走行	万 千 km			燃料	ガソリン 軽油 ( )		
色	色替	色コード		装備品(純正品に限り○をつけてください)			新車保証書
R券	円	名変期限 月 日		PS	PW	ABS	エアB
				SR	ナビ	TV	有・無
注意事項申告欄 (不具合内容等は具体的に記入して下さい)				後日品			

修復歴 有 (箇所 )

検査員	FW	キズ・飛石・ヒビ割・リペア跡・× 要
記入欄	内装	キズ・汚れ・コゲ・穴・スレ・キレ・破レ



A-キズ E-エクボ U-凹み W-補修跡 S-サビ C-腐食 XX-交換済

車台番号			
登録番号	型式指定番号 参考	類別区分番号 参考	
	車庫証明用 参考	長さ cm	幅 cm
			高さ cm

希望コーナーを記入してください。  
満車等により、ご希望に添えない場合があります

初	落	ス	プ		
出	札	タ	ラ		
品	保	ト	チ		
	証	売	ナ		
		切			

ポ ス No.				
出品店名				
住所				
スタート価格				,000
希望価格				,000

油性ボールペンで強く記入して下さい。

※水性ペン不可

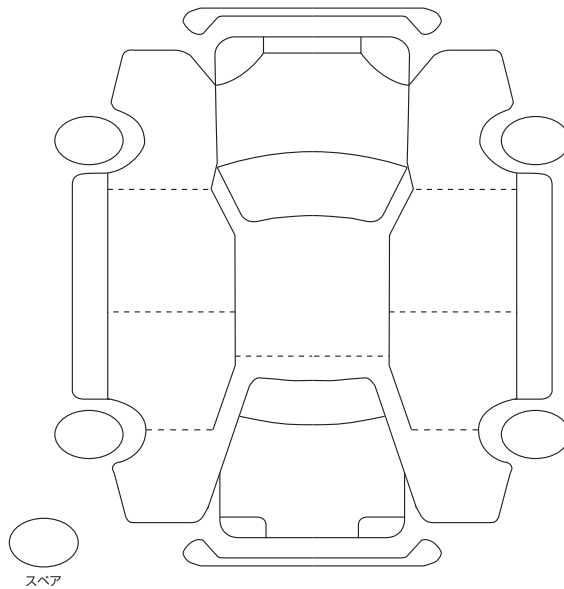
# Ju オークション出品申込書

月 日 AA

② 出品店控

出品番号	初度登録年月	車名・グレード		2WD ・ 4WD	評価点			
	月							
	型式	排気量	ドア	定員	ディーラー・並行	外装	内装	
		CC	形状	積載	人 モデル 年式 kg ハンドル 左・右			
車歴	自家用・( )		シフト	セールスポイント (正常に機能するものに限り)				
車検	年 月 ( 日 )		冷房					
走行	万 千 km		燃料					
色	色替	色コード	ガソリン 軽油 ( )	装備品(純正品に限り○をつけてください)			新車保証書	
R券	円	名変期限	月 日	PS	PW	ABS	エアB	有・無
				SR	ナビ	TV		
注意事項申告欄 (不具合内容等は具体的に記入して下さい)				後日品				
修復歴 有 (箇所 )								

検査員	FW	キズ・飛石・ヒビ割・リペア跡・×	要
記入欄	内装	キズ・汚れ・コゲ・穴・スレ・キレ・破レ	



A-キズ E-エクボ U-凹み W-補修跡 S-サビ C-腐食 XX-交換済

車台番号		型式指定番号 参考		類別区分番号 参考	
登録番号		車庫証明用 参考	長さ cm	幅 cm	高さ cm

希望コーナーを記入してください。  
満車等により、ご希望に添えない場合があります

初出品	落札保証	スタート売切	プラチナ		
-----	------	--------	------	--	--

ポス No.					
出品店名					
住所					
スタート価格					,000
希望価格					,000

# 出品申込用紙記入例

油性ボールペンで強く記入して下さい。

※水性ペン不可

2枚 / 1セット

油性ボールペンで強く記入して下さい。  
※水性ペン不可

月 日 AA  
② 出品店控

出品番号	初度登録年月 月	車名・グレード	2WD ・ 4WD	評価点
型式	排気量 CC	ドア 形状	定員 積載 kg	ディーラー並行 モデル 年式 kg ハンドル 左・右
車歴 自家用・( )	シフト	セールスポイント (正常に機能するものに限りです)		
車検 年 月 (日)	冷房	後日品		
走行 万 千 km	燃料 ガソリン 軽油 ( )	装備品(純正品に限り○をつけてください)		
色 色替 色コード		PS	PW	ABS
R券 円 名変期限 月 日		SR	ナビ	TV
注意事項申告欄 (不具合内容等は具体的に記入して下さい)				
修復歴 (有 (箇所))				
検査員 記入欄	FW	キズ・飛石・ヒビ割・リペア跡・×	要	
	内装	キズ・汚れ・コゲ・穴・スレ・キレ・破レ		

スベア

車台番号		A-キズ E-エクボ U-凹み W-補修跡 S-サビ C-腐食 XX-交換済
登録番号	型式指定番号 参考	類別区分番号 参考
	車庫証明用 参考	長さ cm 幅 cm 高さ cm

希望コーナーを記入してください。 満車等により、ご希望に添えない場合があります				
初出品	落札保証	スタート売切	プラチナ	

ポス No.	
出品店名	
住所	
スタート価格	,000
希望価格	,000

●登録月も車検証を見て記入下さい。  
(輸出には必須です)  
※不明の場合、記入しない。

●バン・トラック等は必ずご記入下さい。(定員の記入により、シート形状が分かり応札につながります)

●メーター交換は「\$」メーター改ざんや交換時の記録が無い場合は「※」

●リサイクル料金が預託済の場合、金額を記入して下さい。未記入の場合、リサイクル料金をお支払できません。

●後日渡しとなる物を記入下さい。(キーレス・リモコン等)

●不具合箇所がある場合には明確に記入して下さい。

●修復歴が有りの場合記入下さい(修復歴を自己申告して頂くと出品料のR点加算が有りません)

●コンダクター権限は2万円です。

記入もれ・誤記入の場合、出品店責任となります